

ISC2

Garnitures cartouches standards innovantes

Solutions d'étanchéité pour les applications générales de procédés industriels pour des diamètres d'arbre atteignant 8,0 pouces (200 mm)



Les garnitures mécaniques de la gamme ISC2 répondent à toutes les normes internationales majeures et sont conçues pour s'adapter à des centaines de modèles de pompes proposées par les fabricants mondiaux.



L'augmentation de la fiabilité et la réduction des coûts de maintenance dans une Garniture mécanique cartouche polyvalente

La gamme ISC2 est une série complète de garnitures mécaniques qui offrent une fiabilité et une standardisation exceptionnelles sur le plus large éventail d'applications et d'équipements industriels.

Améliorez l'efficacité opérationnelle dans toute votre installation

Basé sur une étude approfondie des exigences matérielles, d'attentes en matière de performance, de conditions de service, les garnitures ISC2 sont les garnitures mécaniques cartouches polyvalentes les plus efficaces du marché. Les entreprises qui utilisent systématiquement les garnitures mécaniques ISC2 bénéficient immédiatement d'un stock moins important, de flexibilité, d'une disponibilité de matériel rapide, d'une durée de vie plus longue et donc une diminution des temps d'arrêt liés aux pannes.

Protégez vos employés, protégez votre environnement

Les garnitures mécaniques ISC2 font plus pour assurer la sécurité du lieu de travail et protéger l'environnement naturel que toute autre garniture cartouche standard. Les garnitures mécaniques simples sont dotées de bagues de laminage qui assurent une protection contre les fuites. Les garnitures mécaniques doubles pressurisées ne produisent pas d'émission à l'atmosphère. La garniture externe des cartouches doubles permet d'assurer des conditions de travail optimales si la garniture interne venait à céder.

Les garnitures mécaniques ISC2 contribuent largement à éliminer les causes possibles de fuite. Notre technologie de gestion thermique en cas de fonctionnements à sec, des mécanismes et des faces robustes, une circulation de fluide de barrage efficace, des dispositifs de fixation fiables et des matériaux de haute qualité contribuent à améliorer la durée de vie des garnitures mécaniques, même dans des conditions d'utilisations multiples, non standard et de mises en marche et d'arrêts fréquents. Les garnitures ISC2 peuvent supporter des années de fonctionnement ininterrompues.

Avec Flowserve vous n'êtes pas seul

Via notre réseau de centres de réponse rapide répartis dans le monde entier, la garniture mécanique cartouche ISC2 n'est que l'un des éléments de l'engagement de Flowserve concernant la réduction de votre coût total de fabrication et de maintenance. Le client bénéficie d'une assistance 24 heures sur 24, d'un service sur site, d'une analyse d'ingénierie, de réparation, de programmes d'approvisionnement personnalisés et d'un service de livraison dans les délais.

La démonstration absolue de notre engagement au service de la clientèle s'effectue via un programme: LifeCycle Advantage™ dans lequel les garnitures mécaniques ISC2 s'intègrent parfaitement aux programmes de standardisation des inventaires et d'améliorations des temps moyens entre réparations (MTBR).





Les garnitures mécaniques de la gamme ISC2 obtiennent d'excellents résultats dans une multitude de secteurs et d'applications

Disposant de la gamme polyvalente la plus étendue du marché, les garnitures mécaniques ISC2 peuvent devenir les seuls dont vous avez besoin

Chimie : Résistante à la corrosion – En standard ou en option : matériaux de construction fiable; excellente performance des garnitures mécaniques doubles sur des applications fluides dangereux et toxiques.

Pétrochimie : La géométrie des garnitures à ressort et à soufflet est conçue pour une large gamme d'équipements de diverses tailles et des conditions d'utilisation variées. Ainsi nous pouvons vous proposer une standardisation en profondeur des garnitures à l'échelle de l'usine.

Traitement du maïs : Les mécanismes d'entraînement tolèrent le couple élevé due à une haute viscosité ou des liquides collants ; les débits élevés des fluides de barrage améliorent le refroidissement des garnitures doubles.

Biocarburants : Les ISC2 standards sont suffisamment polyvalentes pour s'adapter à de multiples types d'application; l'installation facile des cartouches est un premier pas vers la fiabilité.

Pulpe et papier : L'adaptation de garniture cartouche sur des pompes équipées de tresses réduit considérablement les fuites et la consommation d'eau ; la conception des garnitures

ISC2 permettant aux ressorts de ne pas être en contact avec le process, évite la création d'éléments solides et de bouchons.

Eau et eaux usées : Les garnitures mécaniques cartouche simples et robustes, sont idéales et économiques ; des faces dures en option améliorent le fonctionnement en présence de particule.

Mines : Les garnitures à ressorts admettent des liquides avec moins de 10 % en poids de solide en faces dures sur dures ; la géométrie des faces réduit les risques d'érosion.

Energie : Les garnitures mécaniques simples avec le dispositif de circulation en option offrent une étanchéité économique à l'eau chaude sur les pompes de condensation et de circulation.

Terminaux de déchargement : Le traitement thermique des faces de garniture résiste aux éventuels fonctionnements à sec de courte durée et à la production par Batch.

Nos produits sont conformes à la norme API 682/ISO 21049

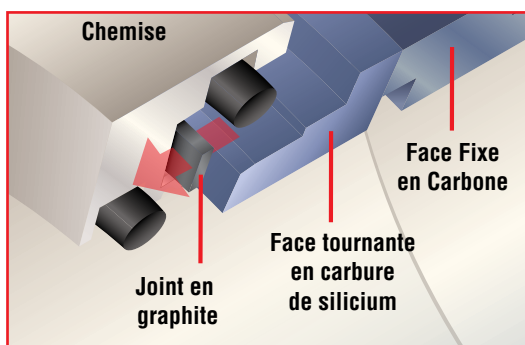
Les garnitures mécaniques ISC2 standard ont dépassé toutes les exigences lors des essais de qualification pour les garnitures mécaniques de Type A et B, Arrangement 1, 2 et 3 comme requis par la norme API 682/ISO 21049. Les garnitures mécaniques ISC2-682 répondent aussi à toutes les exigences en termes de conception pour les Catégorie 1 et 2, fixation du chapeau ajustable, chemise robuste, plaquettes de réglage...etc... Les garnitures mécaniques ISC2-682 aident les entreprises à mettre en adéquation leurs programmes de normalisation avec une des normes les plus rigoureuses de l'industrie.



La conception de la garniture mécanique ISC2 pour une fiabilité supérieure de l'équipement tournant

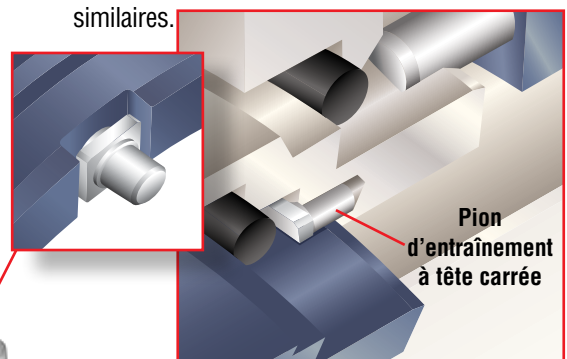
Tolérez les périodes de fonctionnement à sec grâce à notre technologie exclusive de gestion thermique

Thermo conducteur et mécaniquement adéquate le graphite améliore considérablement le transfert de chaleur entre la face tournante en carbure de silicium et la chemise. La chemise fait office de dissipateur thermique, abaissant les températures de fonctionnement de la face et transformant ainsi les mauvais facteurs participant à la cavitation et au fonctionnement à sec en une configuration fiable.



Les mécanismes d'entraînement robustes transfèrent des couples élevés et atténuent les contraintes sur la face

Les pions d'entraînement à tête carrée s'alignent d'eux mêmes avec la face de la garniture mécanique. Cela permet une répartition égale des forces liées au couple sur une large zone au lieu de s'exercer en un point précis, ce qui réduit les probabilités de casse de face. La capacité de support de couple de la garniture ISC2 est trois fois supérieure à celle des garnitures concurrentes similaires.



Garniture Mécanique ISC2 simple à ressort

Les bagues de laminage, un composant indispensable pour plus de sécurité

Une bague en carbone positionnée côté atmosphère de la garniture mécanique simple apporte une sécurité et une fiabilité supplémentaires dans le cas éventuel d'une défaillance de la garniture. La fuite de process est dirigée vers le drain pour éviter les risques de projection.

Les soufflets métalliques les plus durables du marché toujours plus efficaces et plus grands

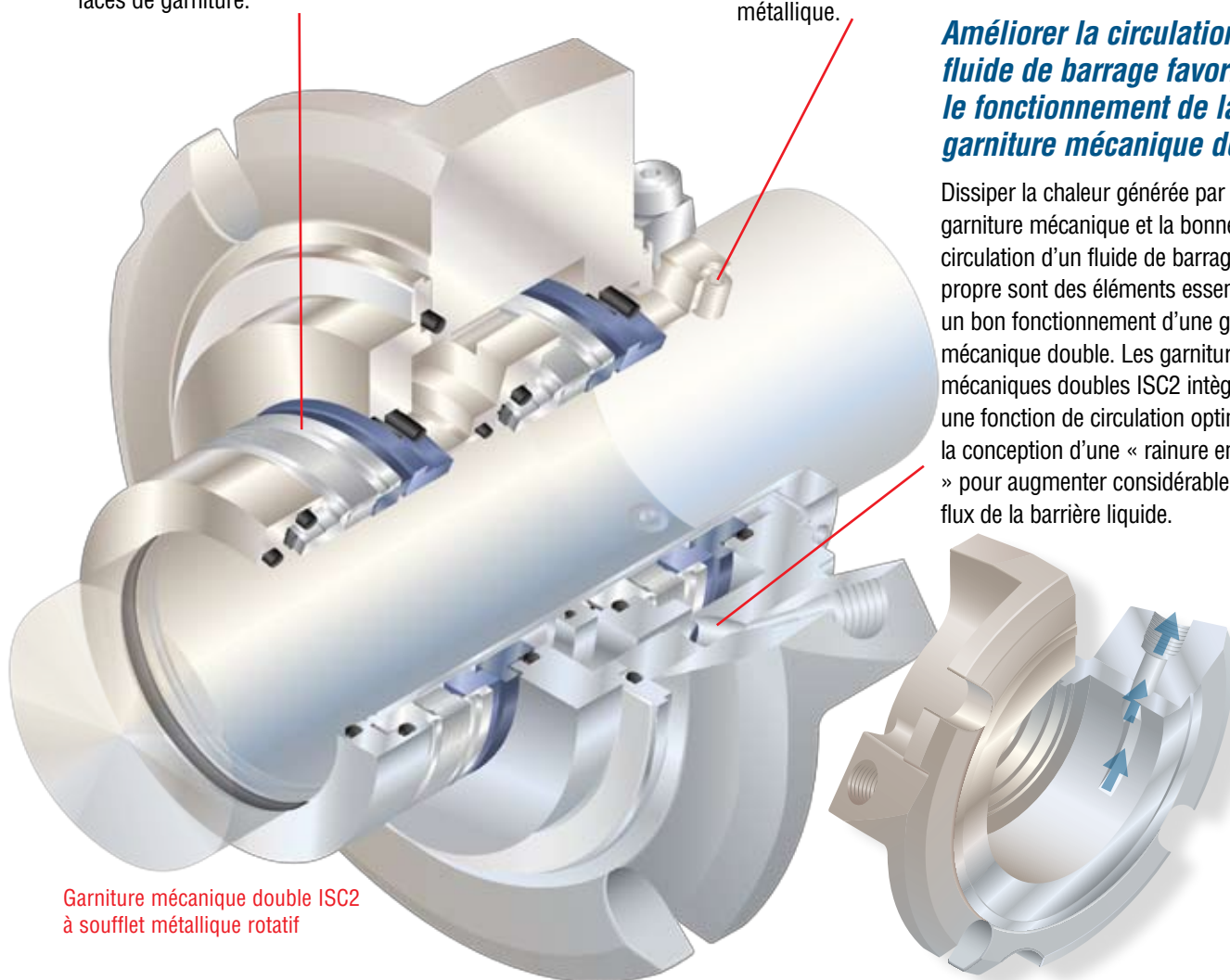
Les soufflets soudés en alliage C-276 sont adaptés à un large éventail d'applications chimiques et disponibles dans des tailles de garniture pouvant atteindre 3,750" (95 mm). Les soufflets rotatifs ont un effet « autonettoyant » et constituent la solution à privilégier pour les milieux hautement corrosifs où il est particulièrement indispensable d'éviter toute immobilisation des faces de garniture.

Des vis de fixation en matériau plus dur, assurent un serrage plus performant

Les vis de fixation du collier d'entraînement en acier inoxydable 17-4 H900 sont serrées de manière sécurisée à l'arbre ou la chemise de la pompe et maintiennent en place la chemise de la cartouche. Le risque de grippage de l'arbre ou du collier d'entraînement est considérablement réduit au cas où il serait nécessaire de retirer la garniture métallique.

Améliorer la circulation du fluide de barrage favorise le fonctionnement de la garniture mécanique double

Dissiper la chaleur générée par la garniture mécanique et la bonne circulation d'un fluide de barrage propre sont des éléments essentiels à un bon fonctionnement d'une garniture mécanique double. Les garnitures mécaniques doubles ISC2 intègrent une fonction de circulation optimale par la conception d'une « rainure en spirale » pour augmenter considérablement le flux de la barrière liquide.



Garniture mécanique double ISC2 à soufflet métallique rotatif

Matériaux de construction

Pièces métalliques	Acier inoxydable 316, Alliage C-276, Alliage 20, Titanium
Faces des garnitures mécaniques	Carbone imprégné de résine contre carbure de silicium Carbure de silicium contre carbure de silicium Carbone imprégné de résine contre Carbure de tungstène Carbure de tungstène contre carbure de silicium
Soufflets en métal	Alliage C-276
Elastomères	Fluoroélastomère, perfluoroélastomère, EPDM, TFE-Propylène
Ressorts	Alliage C-276
Vis de fixation	Acier inoxydable 17-4 H900

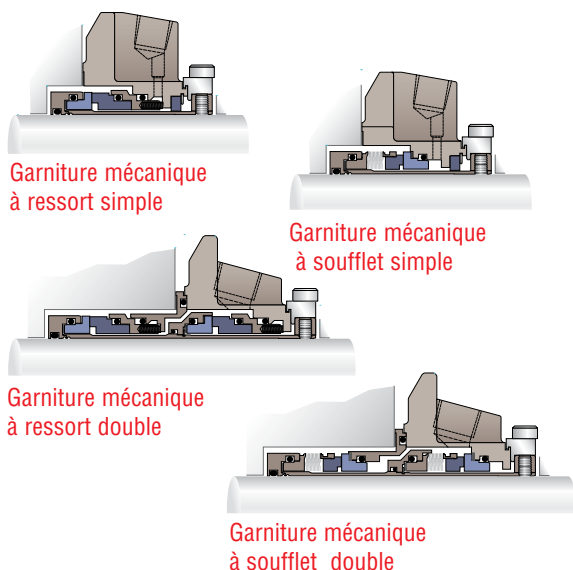
Paramètres de fonctionnement

Pression	Garniture mécanique à ressort 0 à 300 psig (20,6 bar) Garniture mécanique à soufflet 0 à 200 psig (13,8 bar)
Température	-40 à 400°F (-40 à 204°C)
Vitesse maximale	3600 tr/min ou 75 fps (23 m/s)
Boîte à garniture Normes	ASME B-73, EN 12 756, JIS, ISO 3069, API 682
Taille de l'arbre	Garniture mécanique à ressort 1,000" à 8,000" (25 à 200 mm) Garniture mécanique à soufflet 1,000" à 3,750" (25 à 95 mm)

Garniture mécanique ISC2 : une ingénierie innovante, une excellence standard, la simplicité des cartouches

Les garnitures mécaniques ISC2 sont disponibles dans quatre configurations principales

Les designs du diamètre standard des boîtes à garniture sont illustrés. Pour des boîtes de diamètre supérieur et autres boîtes à garniture, des tailles sont également disponibles.



Des garnitures mécaniques ISC2 préconçues sont disponibles pour la plupart de vos équipements de pompage, notamment...

ABS	Goulds/ITT	Ruhrpumpen
Ahlstrom	IDP	Scanpump
Allis-Chalmers	Johnston	Shin Nippon
Arai	KSB	Shinryo
Aurora	Kubota	SIHI
CPC	LaBour	Sulzer
Dean	Lawrence	Taiheiyo
Deming	Malhaty	Torishima
Durco	Masuda	Union
Ebara	Moyno	United
Flowserve	Netzsch	Viking
Floway	Nishigaki	Warren
Furukawa	Pacific	Weir
Fybroc	Peerless	Wilson-Snyder
Gorman-Rupp	Robuschi	Worthington

... les solutions personnalisées permettent de répondre aux besoins uniques de votre entreprise.

FSD243fre ORG 8-09 Imprimé en Europe

Pour trouver le représentant Flowserve le plus proche et en savoir plus à propos de l'entreprise Flowserve, consulter le site www.flowserve.com

La société Flowserve s'est imposée comme un leader du secteur de la conception et de la fabrication de ses produits. Lorsqu'il est sélectionné correctement, ce produit Flowserve est conçu pour remplir ses fonctions en toute sécurité pendant sa vie utile. Toutefois, l'acheteur ou l'utilisateur de produits Flowserve doit savoir que les produits Flowserve peuvent être utilisés dans de nombreuses applications et dans une grande diversité de conditions de service industriel. Même si Flowserve peut fournir des directives générales, il ne peut pas fournir de données spécifiques et d'avertissements pour toutes les applications possibles. L'acheteur/l'utilisateur doit en conséquence assumer toute la responsabilité du dimensionnement et de la sélection, de l'installation, de l'utilisation et de l'entretien des produits Flowserve. L'acheteur/l'utilisateur doit lire et comprendre les instructions jointes au produit et former ses employés et sous-traitants à l'utilisation sans risque des produits Flowserve en relation avec l'application spécifique.

Même si les informations et spécifications figurant dans ce document sont considérées comme exactes, elles sont fournies à des fins d'information uniquement et ne doivent pas être considérées comme certifiées ou comme une garantie de résultats satisfaisants. Aucun élément du présent document ne doit être considéré comme une garantie, expresse ou implicite, concernant tout problème lié à ce produit. Dans la mesure où Flowserve améliore constamment la conception de ses produits, les spécifications, dimensions et informations figurant dans le présent document sont sujettes à modification sans préavis. Pour toute question résultant de ces dispositions, l'acheteur/l'utilisateur devrait s'adresser à la société Flowserve par le biais d'un de ses bureaux ou d'une de ses agences à travers le monde.

© 2009 Flowserve Corporation

États-Unis et Canada

Kalamazoo, Michigan États-Unis
Téléphone : 1 269 381 2650
Télécopie : 1 269 382 8726

Europe, Moyen-Orient, Afrique

Roosendaal, Les Pays-Bas
Téléphone : 31 165 581400
Télécopie : 31 165 554590

Asie-Pacifique

Singapour
Téléphone : 65 6544 6800
Télécopie : 65 6214 0541

Amérique latine

Mexico
Téléphone : 52 55 5567 7170
Télécopie : 52 55 5567 4224